



Дроссели типов RTD-CB, RTD-BR

ПАСПОРТ



Продукция сертифицирована на соответствие требованиям
Технического Регламента «О безопасности машин и оборудования»

Содержание «Паспорта» соответствует
«Техническому описанию» производителя

Содержание

1. Общие сведения	3
1.1 Наименование и тип	3
1.2 Изготовитель.....	3
1.3 Продавец.....	3
2. Назначение изделия	3
2.1 Дроссель обратного потока типа RTD-CB	3
2.2 Дроссель байпасный типа RTD-BR	4
3. Номенклатура и технические характеристики	4
3.1 Номенклатура и технические характеристики дросселя обратного потока RTD-CB	4
3.2 Номенклатура и технические характеристики дросселя байпасного RTD-BR	4
3.3 Габаритные размеры.....	5
4. Устройство и принцип действия изделия.....	5
4.1. Устройство дросселя обратного потока типа RTD-CB	5
4.2. Устройство дросселя байпасный типа RTD-BR	6
5. Правила монтажа и эксплуатации.....	6
5.1 Общие положения	6
5.2 Монтаж дросселя обратного потока	6
5.3 Монтаж дросселя байпасного типа RRD-BR.....	6
6. Комплектность.....	6
7. Меры безопасности.....	6
8. Транспортировка и хранение.....	6
9. Утилизация	6
10. Приемка и испытания.....	7
11. Сертификация	7
12. Гарантийные обязательства.....	7



1. Общие сведения

1.1 Наименование и тип

Дроссели типов RTD-CB, RTD-BR

1.2 Изготовитель

Фирма: "Danfoss A/S", DK-6430, Nordborg, Дания.

1.3 Продавец

ООО "Данфосс", 143581, Российская Федерация, Московская область, Истринский район, сельское поселение Павло-Слободское, деревня Лешково, д. 217, тел. (495) 792-57-57.

2. Назначение изделия

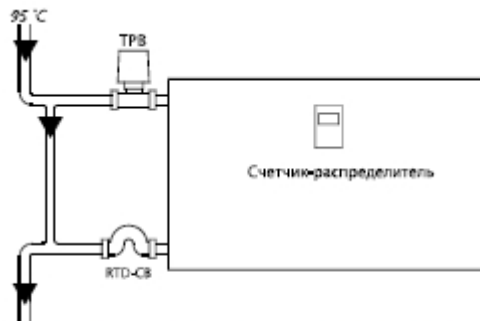
2.1 Дроссель обратного потока типа RTD-CB



Дроссель обратного потока RTD-CB

Дроссель обратного потока типа RTD-CB предназначен для установки в однотрубной системе водяного отопления, оснащенной терморегуляторами и счетчиками распределителями индивидуального учета теплотребления. Он позволяет свести к минимуму остаточную теплоотдачу отопительного прибора (радиатора, конвектора) при закрытом клапане терморегулятора

Примеры применения



RTD-CB в однотрубной системе отопления с замыкающими участками, терморегуляторами и счетчиками-распределителями

2.2 Дроссель байпасный типа RTD-BR

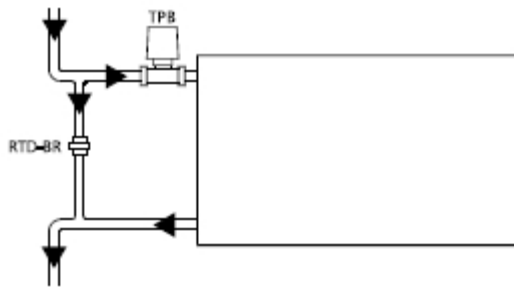


Байпасный дроссель RTD-BR

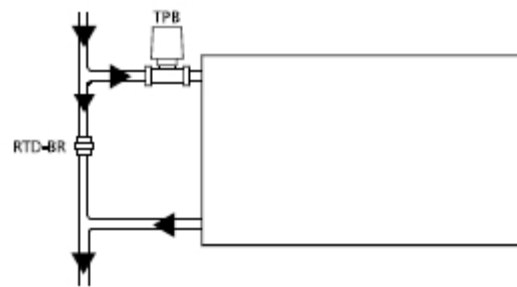
Дроссель байпасный типа RTD-BR — диафрагма заводского изготовления, предназначенная для установки на переключке (байпасе, замыкающем участке) между подводками отопительного прибора в однотрубной системе водяного отопления с проходной регулирующей арматурой. Байпасный дроссель применяется с целью увеличения доли теплоносителя, проходящего через отопительный прибор, от общего его расхода в стояке системы отопления за счет повышения гидравлического сопротивления байпаса

Дроссель байпасный RTD-BR может устанавливаться как на смещенном, так и на осевом замыкающем участке стояка.

Примеры применения



RTD-BR на смещенном замыкающем участке



RTD-BR на осевом замыкающем участке

3. Номенклатура и технические характеристики

3.1 Номенклатура и технические характеристики дросселя обратного потока RTD-CB

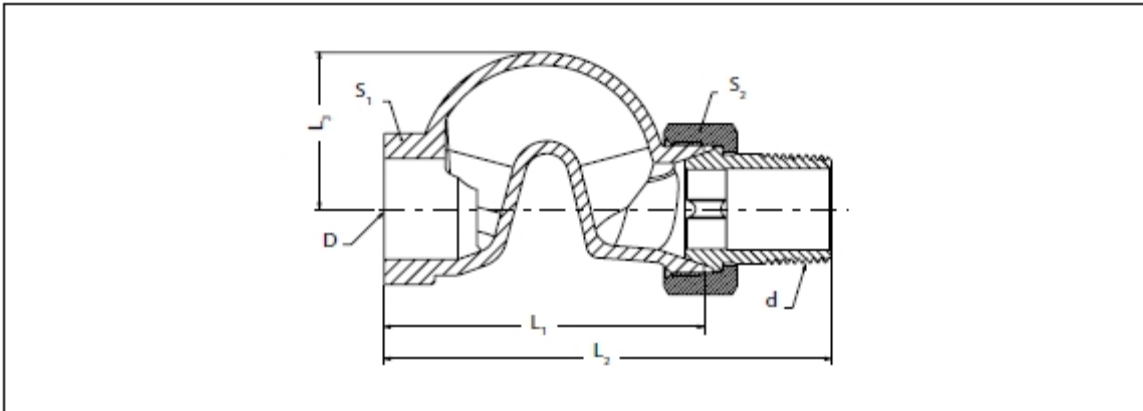
Тип	Условный проход дросселя D_v , мм	Резьба штуцеров, дюйм		Пропускная способность дросселя K_{vs} , м ³ /ч	Макс. давление, бар		Макс. рабочая температура, °C	Кодовый номер
		наружн. R (к радиатору)	внутр. R _p (к трубопроводу)		рабочее	испытательное		
RTD-CB	15	½	½	4,54	10	16	120	013L1925
	20	¾	¾	8,06				013L1926
	25	1	1	17,00				013L1927

3.2 Номенклатура и технические характеристики дросселя байпасного RTD-BR

Тип	Условный проход байпаса/ дросселя D_v , мм	Резьба штуцеров, дюйм		Пропускная способность дросселя K_{vs} , м ³ /ч	Макс. давление, бар		Макс. рабочая температура, °C	Кодовый номер
		вход	выход		рабочее	испытательное		
RTD-BR	15/10	G ½	G ½	6,80	10	16	120	013L1915
	20/15	G ¾	G ¾	15,1				013L1916

3.3 Габаритные размеры

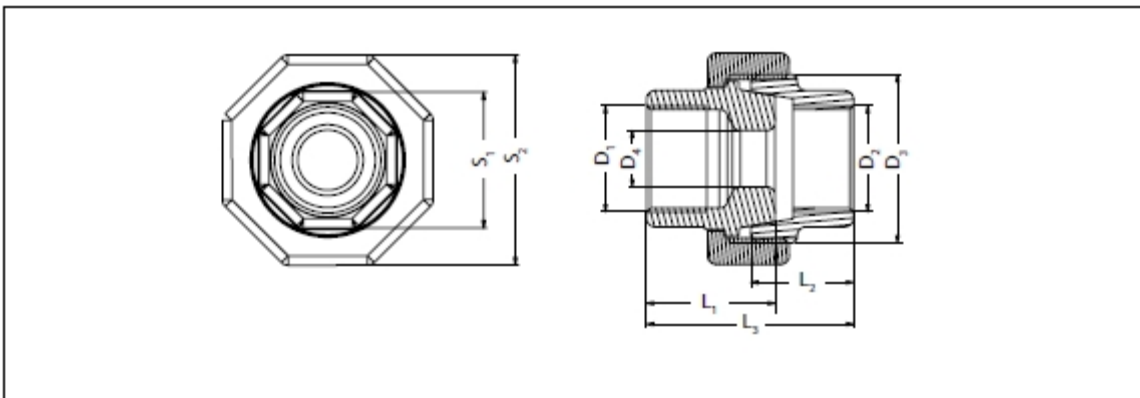
Дроссель обратного потока типа RTD-CB



Материал: нержавеющая сталь AISI 316

Тип	Размеры, мм			Резьба штуцеров, дюймы		Размер под ключ, мм	
	L ₁	L ₂	L ₃	D	d	S ₁	S ₂
RTD-CB 15	68	96	32	R _p ½	R ½	27	30
RTD-CB 20	76	106	38	R _p ¾	R ¾	32	37
RTD-CB 25	90	126	48	R _p 1	R 1	41	46

Дроссель байпасный типа RTD-BR



Материал: углеродистая сталь ASTM A 216 WCB

Тип	Размеры, мм				Резьба штуцеров, дюймы			Размер под ключ, мм	
	L ₁	L ₂	L ₃	D ₄	D ₁	D ₂	D ₃	S ₁	S ₂
RTD-BR 15/10	27,3	25	47,5	11	G ½	G ½	G 1	26	40
RTD-BR 20/15	32	25,5	51,5	16	G ¾	G ¾	G 1 ¼	32	50

4. Устройство и принцип действия изделия

4.1. Устройство дросселя обратного потока типа RTD-CB

Когда клапан терморегулятора закрыт, то в результате расслоения потока теплоносителя в обратной подводке могут возникать циркуляция теплоносителя в отопительном приборе и повышение его остаточной теплоотдачи. Установка дросселя обратного потока типа RTD-CB препятствует циркуляции теплоносителя и при



регламентированных режимах работы (длина подводки 175 мм, температура воздуха в помещении 20 °С, а температура теплоносителя 95 °С) обеспечивает такую температуру поверхности отопительного прибора, при которой счетчиком-распределителем не фиксируется теплотребление. Для счетчиков распределителей с одним датчиком эта температура равна 28 °С, для счетчиков распределителей с двумя датчиками соответствует разности температур поверхности отопительного прибора и воздуха в помещении 5 °С.

4.2. Устройство дросселя байпасный типа RTD-BR

Дроссель байпасный типа RTD-BR увеличивает сопротивление байпаса на величину, соответствующую изменению его условного прохода с 15 до 10 мм или с 20 до 15 мм.

5. Правила монтажа и эксплуатации

5.1 Общие положения

Монтаж, наладку и техническое обслуживание дросселя должен выполнять только квалифицированный персонал, имеющий допуск к работам такого рода.

5.2 Монтаж дросселя обратного потока

Дроссель обратного потока типа RTD-CB устанавливается в пробке радиатора или на штуцере конвектора изгибом вверх. Расстояние от отопительного прибора до замыкающего участка стояка должно быть не менее 175 мм.

5.3 Монтаж дросселя байпасного типа RRD-BR

Дроссель байпасный RTD-BR устанавливается на перемычке (байпасе, замыкающем участке) между подводками отопительного прибора в однотрубной системе водяного отопления с проходной регулирующей арматурой.

6. Комплектность

В комплект поставки входят:

- дроссель;
- инструкция;
- технический паспорт.

7. Меры безопасности

Для предупреждения травматизма персонала и повреждения оборудования необходимо соблюдать требования инструкции производителя на установленное оборудование, а также инструкции по эксплуатации системы.

8. Транспортировка и хранение

Транспортировка и хранение дросселя должны осуществляться в соответствии с требованиями ГОСТ Р 53672-2009.

9. Утилизация

Утилизация изделия производится в соответствии с установленным на предприятии порядком (переплавка, захоронение, перепродажа), составленным в соответствии с



Законами РФ № 96-ФЗ “Об охране атмосферного воздуха”, № 89-ФЗ “Об отходах производства и потребления”, № 52-ФЗ “О санитарно-эпидемиологическом благополучии населения”, а также другими российскими и региональными нормами, актами, правилами, распоряжениями и пр., принятыми во исполнение указанных законов.

10. Приемка и испытания

Продукция, указанная в данном паспорте, изготовлена, испытана и принята в соответствии с действующей технической документацией фирмы-изготовителя.

11. Сертификация

Дроссели типов RTD-CB, RTD-BR являются комплектующими к клапанам терморегулирующим типов RTD-G и RTD-N. Клапаны терморегулирующие типов RTD-G и RTD-N сертифицированы на соответствие требованиям Технического регламента «О безопасности машин и оборудования».

Имеется сертификат соответствия № С-ДК.АИ30.В.00146, срок действия с 22.11.2010 по 21.11.2015.

12. Гарантийные обязательства

Изготовитель/продавец гарантирует соответствие дросселей типов RTD-CB, RTD-BR техническим требованиям при соблюдении потребителем условий транспортировки, хранения и эксплуатации.

Гарантийный срок эксплуатации и хранения составляет - 12 месяцев с даты продажи, указанной в транспортных документах, или 18 месяцев с даты производства.

Срок службы дросселей типов RTD-CB, RTD-BR при соблюдении рабочих диапазонов согласно паспорту/инструкции по эксплуатации и проведении необходимых сервисных работ – 10 лет с даты продажи, указанной в транспортных документах.